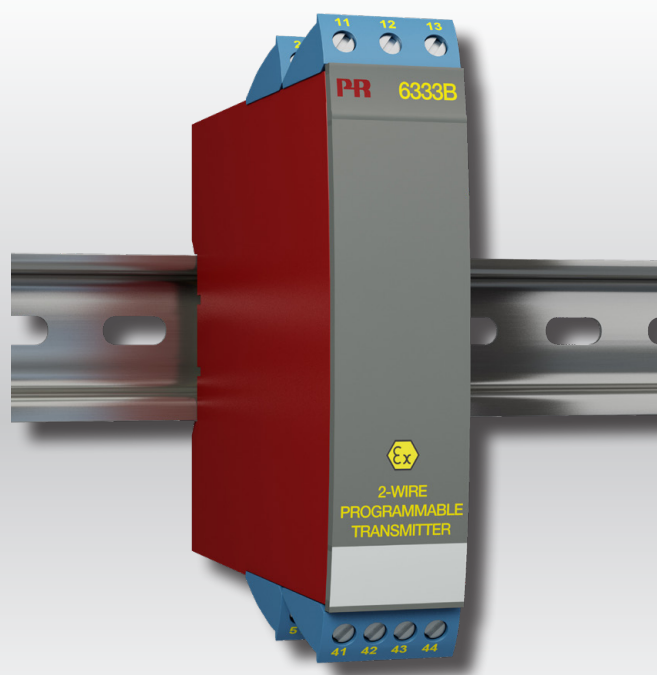


PERFORMANCE  
MADE  
SMARTER

# Руководство по модулю **6333**

## *2-проводный программируемый преобразователь*



TEMPERATURE | I.S. INTERFACES | COMMUNICATION INTERFACES | MULTIFUNCTIONAL | ISOLATION | DISPLAY

№ 6333V107-RU  
От серийного №: 212340108

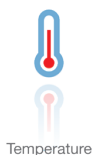
**PR**  
electronics

# 6 основных линеек продукции

## Для любой задачи, для любой потребности

### Превосходны по отдельности, не имеют себе равных в комбинации

Благодаря нашим инновационным, защищенным патентами технологиям обработка сигналов становится эффективнее и проще. Ассортимент нашей продукции охватывает шесть направлений, в рамках которых мы предлагаем обширную программу аналоговых и дискретных модулей для тысяч специализированных применений в области промышленной автоматизации и автоматизации производства. Вся наша продукция соответствует требованиям самых высоких промышленных стандартов или превосходит их, обеспечивая надежность работы в самых сложных условиях эксплуатации. То, что наш заказчик может быть спокоен на этот счет, подкрепляется 5-летней гарантией на наши изделия.



Наши измерительные преобразователи и датчики температуры способны обеспечивать высочайший уровень целостности сигнала от точки измерения до вашей системы управления. Сигналы температуры технологических процессов можно преобразовывать для аналоговой, цифровой или шинной организации связи, используя чрезвычайно надежное двухточечное решение с быстрым временем реакции, автоматической самокалибровкой, диагностикой сбоя датчика, малым дрейфом и отличной характеристикой ЭМС в любых условиях эксплуатации.



Мы обеспечиваем максимальную надежность сигналов, проверяя нашу продукцию на соответствие самым высоким стандартам безопасности. Наша приверженность инновациям позволила нам стать пионерами новаторских решений в разработке искробезопасных интерфейсов с сертификатами SIL 2 Full Assessment, эффективных и экономичных. Мы предлагаем обширную программу аналоговых и цифровых барьеров искробезопасности для применений с видом взрывозащиты «Искробезопасная электрическая цепь». Эти модули оснащены мультифункциональными входами и выходами, обеспечивая применимость PR в качестве базовых модулей в различных полевых системах. Наши объединительные платы еще более упрощают масштабные монтажные схемы и обеспечивают бесшовную интеграцию со стандартными цифровыми системами кросс-коммутации.



Мы поставляем умеренные по цене, простые в использовании, ориентированные на требования завтрашнего дня коммуникационные интерфейсы для связи с установленными PR-модулями. Все интерфейсы съемные, оснащены встроенным дисплеем для считывания значений технологических параметров и проведения диагностики, конфигурируются посредством кнопок. Функциональность, специфическая для конкретного устройства, включает обмен данными по Modbus и Bluetooth, а также удаленный доступ к устройствам с помощью нашего приложения PR Process Supervisor (диспетчер процессов PR, PPS). Приложение PPS предлагается для платформ iOS и Android.



Мы предлагаем уникальный спектр единичных модулей, универсально пригодных для многочисленных применений, и легко развертываемых в качестве базового полевого оборудования. Имея такой модуль, пригодный для широкого спектра применений, можно сократить время на монтаж оборудования и обучение персонала, и значительно упростить логистику запасных частей на промышленной площадке. В конструкцию наших устройств заложены долговременная точность сигнала, низкое энергопотребление, помехоустойчивость и простота программирования.



Наши компактные, быстрые, высококачественные устройства гальванической развязки серии 6 мм на базе микропроцессоров обеспечивают превосходные рабочие характеристики и устойчивость к ЭМП для специализированных применений, и при этом очень низкие общие эксплуатационные расходы. Их можно монтировать как вертикально, так и горизонтально встык, без воздушных зазоров между модулями.



Наша линейка дисплеев характеризуется функциональной гибкостью и стабильностью. Наши дисплеи удовлетворяют практически любым требованиям к отображению сигналов технологических процессов, модули оснащены универсальными входами и универсальными блоками питания. Они осуществляют измерения технологических параметров процессов любой отрасли в реальном масштабе времени, предоставляя удобное и надежное отображение информации даже в самых сложных рабочих условиях.

# 2-проводный программируемый преобразователь 6333

## Содержание

|  |    |
|--|----|
| Области применения .....                 | 4  |
| Техническая характеристика .....         | 4  |
| Монтаж / установка .....                 | 4  |
| Схемы применений .....                   | 4  |
| Расшифровка кода заказа .....            | 5  |
| Электрические данные .....               | 5  |
| Схемы присоединения .....                | 7  |
| Принципиальная схема .....               | 7  |
| Программирование .....                   | 8  |
| ATEX Installation Drawing - 6333A .....  | 9  |
| ATEX Installation Drawing - 6333B .....  | 11 |
| IECEx Installation Drawing - 6333A ..... | 13 |
| IECEx Installation Drawing - 6333B ..... | 15 |
| CSA Installation Drawing - 6333A .....   | 17 |
| CSA Installation Drawing - 6333B .....   | 19 |
| FM Installation Drawing - 6333B .....    | 21 |
| История документа .....                  | 23 |

# 2-проводный программируемый измерительный преобразователь 6333

- Вход RTD или омического сопротивления
- Высокая точность измерения
- 3-проводная схема подключения
- Программируемое значение погрешности датчика
- 1- или 2-канальное исполнение

## Области применения

- Линеаризация температуры, измеренной Pt100...Pt1000 или Ni100...Ni1000
- Преобразование изменения линейного сопротивления в стандартный аналоговый токовый сигнал, напр. от клапанов или омических уровнемеров.

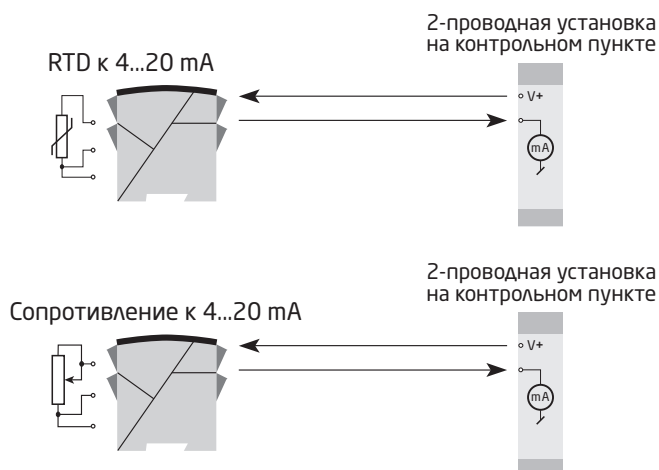
## Техническая характеристика

- В течение нескольких секунд пользователь может запрограммировать PR6333 на измерение в пределах всех откалиброванных RTD-диапазонов температуры.
- Вход RTD и сопротивления имеют компенсацию сопротивления кабеля для 3-проводного подключения.
- Возможно программирование ограничения выходного сигнала.

## Монтаж / установка

- Монтируется на рейку DIN, вертикально или горизонтально. В 2-канальном исполнении возможна установка 84 каналов на метр.
- 6333A может быть установлен в зоне 2 и 22 / Class I, Division 2, Groups A, B, C и D.
- 6333B может быть установлен в зоне 0, 1, 2, 21, 22 и M1 / Class I/II/III, Division 1, Groups A, B, C и D.

## Схемы применений



## Расшифровка кода заказа

| Тип  | Исполнение                                    | Гальваническая изоляция | Каналы   |
|------|---|-------------------------|----------|
| 6333 | Зона 2, 22 / Div. 2 : A                       | Отсутствует : 1         | Один : A |
|      | Зоне 0, 1, 2, 21, 22, M1 / Div. 1, Div. 2 : B |                         | Два : B  |

## Электрические данные

### Условия эксплуатации:

|   |                        |
|---|------------------------|
| Диапазон рабочих температур среды . . . . . | От -40°C до +85°C      |
| Диапазон температур хранения . . . . .      | От -40°C до +85°C      |
| Температура калибровки . . . . .            | 20...28°C              |
| Отн. влажность воздуха . . . . .            | < 95% (без конденсата) |
| Класс защиты . . . . .                      | IP20                   |

### Конструкционные параметры:

|                                       |  |
|---------------------------------------|--|
| Размеры . . . . .                     | 109 x 23,5 x 104 мм                                    |
| Вес (1 канал / 2 канала) . . . . .    | 145 / 185 г  |
| Тип рейки DIN . . . . .               | DIN EN/IEC 60715 - 35 мм                               |
| сечение проводника . . . . .          | 0,13...2,08 мм <sup>2</sup> / AWG 26...14 многожильный |
| Момент затяжки винта клеммы . . . . . | 0,5 Nm   |

### Общие данные:

|   |                         |
|---|-------------------------|
| Напряжение питания, DC  |                         |
| 6333A . . . . .   | 8...35 VDC              |
| 6333B . . . . .   | 8...30 VDC              |
| Макс. требуемая мощность, 1 канал / 2 канала, 6333A . . . . . | 0,8 W / 1,6 W           |
| Макс. требуемая мощность, 1 канал / 2 канала, 6333B . . . . . | 0,7 W / 1,4 W           |
| Внутренняя рассеиваемая мощность, 6333A . . . . .             | 0,19...0,8 W            |
| Внутренняя рассеиваемая мощность, 6333B . . . . .             | 0,19...0,7 W            |
| Падение напряжения . . . . .                                  | 8 VDC                   |
| Время разогрева . . . . .                                     | 5 мин.                  |
| Интерфейс обмена данными . . . . .                            | Loop Link               |
| Отношение сигнал/шум. . . . .                                 | Мин. 60 dB              |
| Время реакции (программируемое) . . . . .                     | 0,33...60 сек.          |
| Динамический диапазон сигнала, вход . . . . .                 | 19 bit                  |
| Динамический диапазон сигнала, выход . . . . .                | 16 bit                  |
| Реакция на изменение напряжения питания. . . . .              | < 0,005% от диап. / VDC |
| Точность, большее из общих и базовых значений:                |                         |

| Общие значения |                  |                            |
|----------------|------------------|----------------------------|
| Тип входа      | Абс. погрешность | Зависимость-от температуры |
| Все            | ≤ ±0,1% от диап. | ≤ ±0,01% от диап. / °C     |

| Базовые значения |                      |                            |
|------------------|----------------------|----------------------------|
| Тип входа        | Основная погрешность | Зависимость-от температуры |
| RTD              | ≤ ±0,3°C             | ≤ ±0,01°C/°C               |
| Линейное R       | ≤ ±0,2 Ω             | ≤ ±20 mΩ / °C              |

|   |                  |
|---|------------------|
| Зависимость помехоустойчивости по ЭМС . . . . . | < ±0,5% от диап. |
|---|------------------|

**Электрические данные, входы:**

Макс. смещение нуля (коррекция) . . . . . 50% выбранного макс. значения

**входы RTD и линейного сопротивления:**

| Тип RTD | Мин. значение | Макс. значение | Мин. диапазон | Стандарт  |
|---------|---------------|----------------|---------------|-----------|
| Pt100   | -200°C        | +850°C         | 25°C          | IEC 60751 |
| Ni100   | -60°C         | +250°C         | 25°C          | DIN 43760 |
| Лин. R  | 0 Ω           | 10000 Ω        | 30 Ω          | -----     |

Сопротивление кабеля на жилу (макс.) . . . . . 10 Ω  
 Ток датчика . . . . . > 0,2 mA, < 0,4 mA  
 Влияние сопротивления кабеля датчика (3-жильного) . . . . . < 0,002 Ω / Ω  
 Обнаружение сбоя датчика . . . . . да

**Выход:****Токовый выход:**

Диапазон сигнала . . . . . 4...20 mA  
 Мин. диапазон сигнала . . . . . 16 mA  
 Время актуализации. . . . . 135 миллисек.  
 Сопротивление нагрузки . . . . .  $\leq (V_{питания} - 8) / 0,023 [\Omega]$   
 Стабильность нагрузки . . . . . < ±0,01% от диап. / 100 Ω

**Обнаружение сбоя датчика:**

Программируемое . . . . . 3,5...23 mA  
 NAMUR NE43 вверх . . . . . 23 mA  
 NAMUR NE43 вниз . . . . . 3,5 mA

От диап.= от актуально выбранного диапазона

**Выполняет директивные требования:**

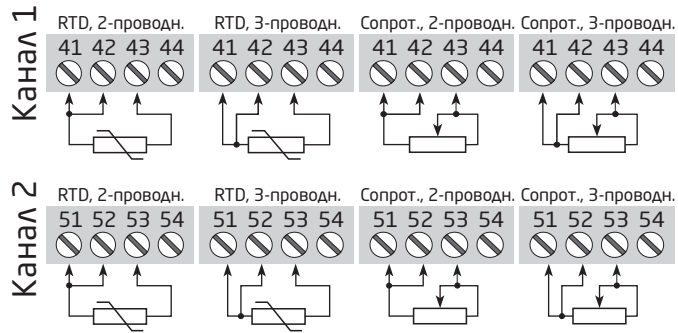
ЭМС . . . . . 2014/30/EU & UK SI 2016/1091  
 ATEX . . . . . 2014/34/EU & UK SI 2016/1107  
 RoHS . . . . . 2011/65/EU & UK SI 2012/3032  
 EAC . . . . . TR-CU 020/2011  
 EAC Ex . . . . . TR-CU 012/2011

**Сертификация по I.S. / Ex:**

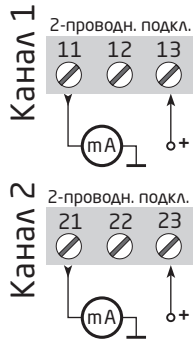
6333A:  
 ATEX . . . . . DEKRA 20ATEX0106 X  
 6333B:  
 ATEX . . . . . DEKRA 20ATEX0105 X  
 FM . . . . . FM17US0013X  
 6333A & 6333B:  
 IECEx . . . . . DEK 20.0062X  
 CSA . . . . . 1125003  
 EAC Ex . . . . . RU C-DK.HA65.B.00355/19

# Схемы присоединения

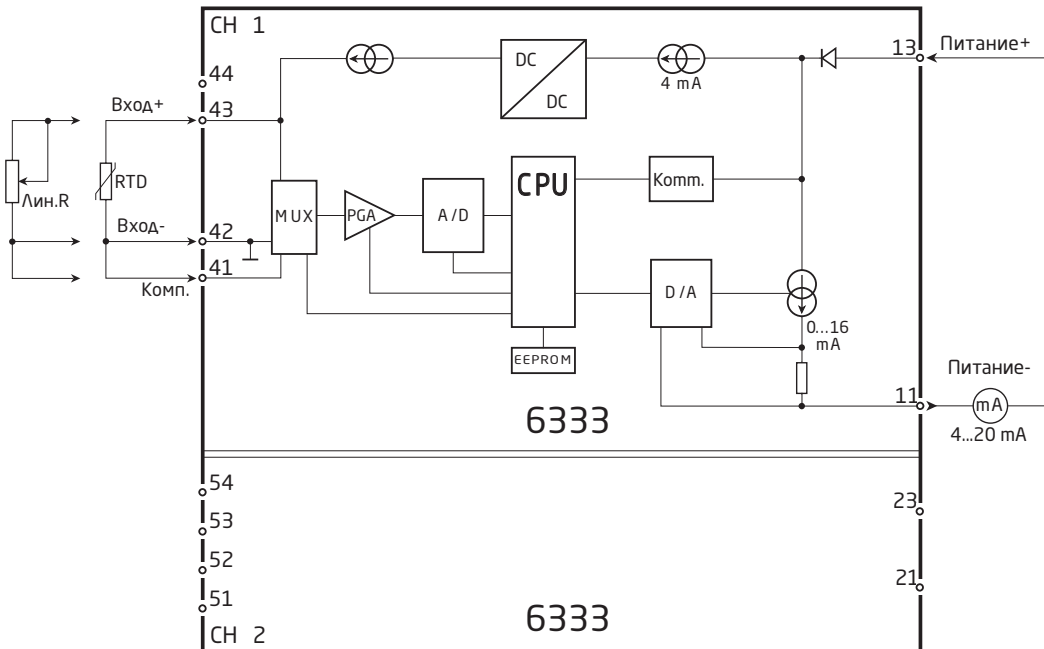
## Входы:



## Выходы:

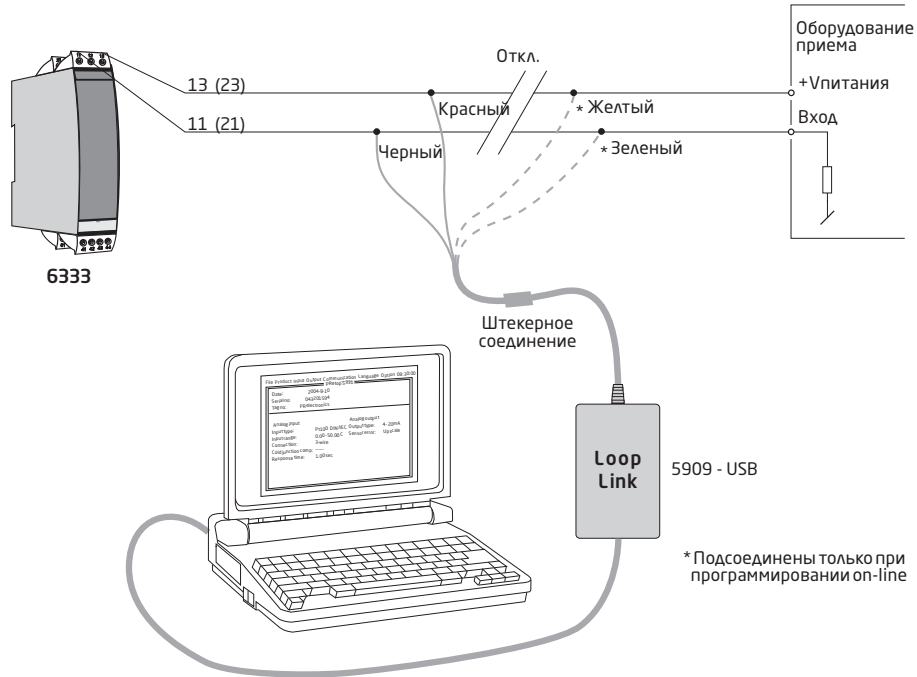


## Принципиальная схема



# Программирование

- Loop Link представляет собой питаемый от батареи интерфейс обмена данными, необходимый для программирования 6333.
- О процедуре программирования см. илл. ниже и справочно-информационную функцию в ПО PReset.
- При безопасном обмене данными с неустановленными модулями штекеры 11, 12, 13 (канал 1) og 21, 22, 23 (канал 2) демонтируют, так что становится возможным подвести присоединительные клеммы интерфейса в разъем.
- Loop Link нельзя использовать для связи с модулями, установленными во взрывоопасной (Ex) зоне.






# ATEX-installation drawing 6333QA02-V3R0

For safe installation of 6333A the following must be observed. The module shall only be installed by qualified personnel who are familiar with the national and international laws, directives and standards that apply to this area. Year of manufacture can be taken from the first two digits in the serial number.

Certificate DEKRA 20ATEX0106 X

Marking  II 3 G Ex nA [ic] IIC T6 ... T4 Gc  
 II 3 G Ex ec [ic] IIC T6 ... T4 Gc  
 II 3 G Ex ic IIC T6 ... T4 Gc  
 II 3 D Ex ic IIIC Dc

Standards EN 60079-0: 2018, EN 60079-11: 2012,  
 EN 60079-15: 2010, EN 60079-7:2015+A1: 2018

|   |   |   |                                      |
|---|---|---|--------------------------------------|
| Terminal<br>41,42,43<br>51,52,53                              | Terminal<br>11,12,13<br>21,22,23                      | Terminal<br>11,12,13<br>21,22,23                      | Terminal<br>11,12,13<br>21,22,23     |
| Ex ic IIC, Ex ic IIIC   | Ex ic IIC, Ex ic IIIC                                 | Ex ic IIC, Ex ic IIIC                                 | Ex nA, Ex ec                         |
| Uo: 5 V<br>Io: 4 mA<br>Po: 20 mW<br>Lo: 900 mH<br>Co: 1000 µF | Ui = 35 V<br>Ii = 110 mA<br>Ci = 6.2 nF<br>Li = 10 µH | Ui = 24 V<br>Ii = 260 mA<br>Ci = 6.2 nF<br>Li = 10 µH | Umax ≤ 35 VDC<br>or<br>Umax ≤ 24 VDC |

| Ex ic IIC, Ex ic IIIC<br>Temperature<br>Class | Ambient temperature range |                |
|---|---------------------------|----------------|
|   | Ui=35 V                   | Ui=24 V        |
| <b>T6</b>                                     | -40°C to +54°C            | -40°C to +63°C |
| <b>T5</b>                                     | -40°C to +69°C            | -40°C to +78°C |
| <b>T4</b>                                     | -40°C to +85°C            | -40°C to +85°C |

| Ex ec, Ex nA<br>Temperature<br>Class | Ambient temperature range |                |
|--------------------------------------|---------------------------|----------------|
|                                      | Vmax=35 V                 | Vmax=24 V      |
| <b>T6</b>                            | -40°C to +43°C            | -40°C to +55°C |
| <b>T5</b>                            | -40°C to +85°C            | -40°C to +85°C |
| <b>T4</b>                            | -40°C to +85°C            | -40°C to +85°C |

## Installation notes

If the enclosure is made of non-metallic plastic materials, electrostatic charges on the transmitter enclosure shall be avoided.

If the transmitter is installed in an explosive atmosphere requiring the use of equipment protection level Gc and applied in type of protection Ex ic, the transmitter shall be mounted in an enclosure that provides a degree of protection of at least IP20 according to EN 60529, and that is suitable for the application and correctly installed.

If the transmitter is installed in an explosive atmosphere requiring the use of equipment protection level Dc, the transmitter shall be mounted in a separately certified enclosure that provides a degree of protection of at least IP5X according to EN 60079-0, and that is suitable for the application and correctly installed. The surface temperature of the outer enclosure is +20 K above the ambient temperature, determined without a dust layer. Ambient temperature range: -40°C to +85°C.

If the transmitter is installed in an explosive atmosphere requiring the use of equipment protection level Gc and applied in type of protection Ex nA or Ex ec, the transmitter shall be mounted in a separately certified enclosure that provides a degree of protection of at least IP54 according to EN 60079-0, and that is suitable for the application and correctly installed.

If the transmitter is installed in an explosive atmosphere requiring the use of equipment protection level Gc and applied in type of protection Ex nA or Ex ec, the equipment shall only be used in an area of not more than pollution degree 2, as defined in EN 60664-1.

# ATEX-installation drawing 6333QA01-V3R0



For safe installation of 6333Bxx the following must be observed. The module shall only be installed by qualified personnel who are familiar with the national and international laws, directives and standards that apply to this area. Year of manufacture can be taken from the first two digits in the serial number.

ATEX Certificate      DEKRA 20ATEX 0105X

Marking



II 1 G Ex ia IIC T6...T4 Ga  
II 2 D Ex ia IIIC Db  
I M1 Ex ia I Ma

Standards              EN IEC 60079-0: 2018, EN 60079-11: 2012

Hazardous area  
Zone 0, 1, 2, 21, 22

Non Hazardous Area

**Terminal:**

**41,42,43**

Uo: 30 VDC

Io: 8 mA

Po: 60 mW

Lo: 35 mH

Co: 60.8 nF

**Terminal:**

**51,52,53**

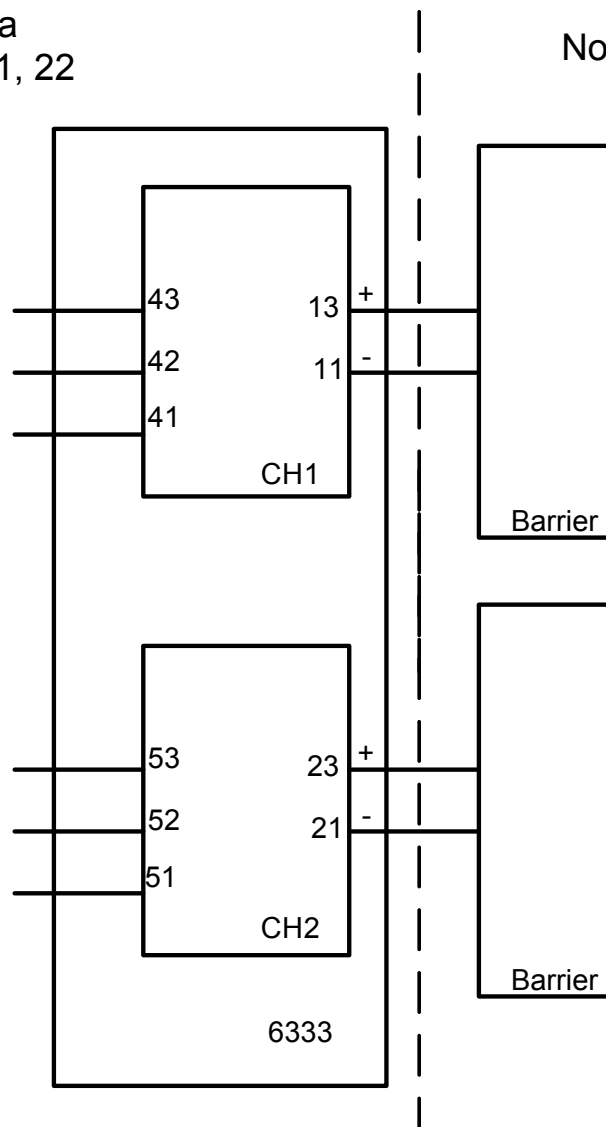
Uo: 30 VDC

Io: 8 mA

Po: 60 mW

Lo: 35 mH

Co: 60.8 nF



**Terminal:**

**11,13 and  
21,23**

Ui: 30 VDC

Ii: 120 mA

Pi: 0.84 W or

Pi: 0.75 W

Li: 10 μH

Ci: 6.2 nF

| Temperature Class | Ambient temperature range |                |
|-------------------|---------------------------|----------------|
|                   | Pi: 0.84 W                | Pi: 0.75 W     |
| <b>T6</b>         | -40°C to +40°C            | -40°C to +45°C |
| <b>T5</b>         | -40°C to +55°C            | -40°C to +60°C |
| <b>T4</b>         | -40°C to +85°C            | -40°C to +85°C |

### Installation notes

If the enclosure is made of non-metallic plastic materials, electrostatic charges on the transmitter enclosure shall be avoided.

If the transmitter is installed in an explosive atmosphere requiring the use of equipment protection level Ga, the transmitter shall be mounted in an enclosure that provides a degree of protection of at least IP20 according to EN 60529, and that is suitable for the application and correctly installed.

If the transmitter is installed in an explosive atmosphere requiring the use of equipment protection level Ga or Ma, and if the enclosure is made of aluminum, it must be installed such, that ignition sources due to impact and friction sparks are excluded.

If the transmitter is installed in an explosive atmosphere requiring the use of equipment protection level Db, the transmitter shall be mounted in a separately certified enclosure that provides a degree of protection of at least IP5X according to EN 60079-0, and that is suitable for the application and correctly installed.

If the transmitter is installed in an explosive atmosphere requiring the use of equipment protection level Ma, the transmitter shall be mounted in an enclosure that provides a degree of protection of at least IP54 according to EN 60529, and that is suitable for the application and correctly installed.

Cable entries and blanking elements shall be used that are suitable for the application and correctly installed.

For an ambient temperature  $\geq 60^{\circ}\text{C}$ , heat resistant cables shall be used with a rating of at least 20 K above the ambient temperature.

# IECEx-installation drawing 6333QI02-V2R0

For safe installation of 6333A the following must be observed. The module shall only be installed by qualified personnel who are familiar with the national and international laws, directives and standards that apply to this area. Year of manufacture can be taken from the first two digits in the serial number.

Certificate IECEx DEK 20.0062X

Marking  
 Ex nA [ic] IIC T6 ... T4 Gc  
 Ex ec [ic] IIC T6 ... T4 Gc  
 Ex ic IIC T6 ... T4 Gc  
 Ex ic IIIC Dc

Standards IEC 60079-0: 2017, IEC 60079-11: 2011,  
 IEC 60079-15: 2010, IEC 60079-7: 2017

|   |   |   |                                      |
|---|---|---|--------------------------------------|
| Terminal<br>41,42,43<br>51,52,53                              | Terminal<br>11,12,13<br>21,22,23                      | Terminal<br>11,12,13<br>21,22,23                      | Terminal<br>11,12,13<br>21,22,23     |
| Ex ic IIC, Ex ic IIIC   | Ex ic IIC, Ex ic IIIC                                 | Ex ic IIC, Ex ic IIIC                                 | Ex nA, Ex ec                         |
| Uo: 5 V<br>Io: 4 mA<br>Po: 20 mW<br>Lo: 900 mH<br>Co: 1000 µF | Ui = 35 V<br>Ii = 110 mA<br>Ci = 6.2 nF<br>Li = 10 µH | Ui = 24 V<br>Ii = 260 mA<br>Ci = 6.2 nF<br>Li = 10 µH | Umax ≤ 35 VDC<br>or<br>Umax ≤ 24 VDC |

| Ex ic IIC, Ex ic IIIC<br>Temperature<br>Class | Ambient temperature range |                |
|---|---------------------------|----------------|
|   | Ui=35 V                   | Ui=24 V        |
| <b>T6</b>                                     | -40°C to +54°C            | -40°C to +63°C |
| <b>T5</b>                                     | -40°C to +69°C            | -40°C to +78°C |
| <b>T4</b>                                     | -40°C to +85°C            | -40°C to +85°C |

| Ex ec, Ex nA<br>Temperature<br>Class | Ambient temperature range |                |
|--------------------------------------|---------------------------|----------------|
|                                      | Vmax=35 V                 | Vmax=24 V      |
| <b>T6</b>                            | -40°C to +43°C            | -40°C to +55°C |
| <b>T5</b>                            | -40°C to +85°C            | -40°C to +85°C |
| <b>T4</b>                            | -40°C to +85°C            | -40°C to +85°C |

## Installation notes

If the enclosure is made of non-metallic plastic materials, electrostatic charges on the transmitter enclosure shall be avoided.

If the transmitter is installed in an explosive atmosphere requiring the use of equipment protection level Gc and applied in type of protection Ex ic, the transmitter shall be mounted in an enclosure that provides a degree of protection of at least IP20 according to IEC 60529, and that is suitable for the application and correctly installed.

If the transmitter is installed in an explosive atmosphere requiring the use of equipment protection level Dc, the transmitter shall be mounted in a separately certified enclosure that provides a degree of protection of at least IP5X according to IEC 60079-0, and that is suitable for the application and correctly installed. The surface temperature of the outer enclosure is +20 K above the ambient temperature, determined without a dust layer.  
Ambient temperature range: -40°C to +85°C.

If the transmitter is installed in an explosive atmosphere requiring the use of equipment protection level Gc and applied in type of protection Ex nA or Ex ec, the transmitter shall be mounted in a separately certified enclosure that provides a degree of protection of at least IP54 according to IEC 60079-0, and that is suitable for the application and correctly installed.

If the transmitter is installed in an explosive atmosphere requiring the use of equipment protection level Gc and applied in type of protection Ex nA or Ex ec, the equipment shall only be used in an area of not more than pollution degree 2, as defined in IEC 60664-1.

# IECEX-installation drawing 6333QI01-V2R0



For safe installation of 6333Bxx the following must be observed. The module shall only be installed by qualified personnel who are familiar with the national and international laws, directives and standards that apply to this area. Year of manufacture can be taken from the first two digits in the serial number.

Certificate IECEX DEK 20.0062X

Marking  
 Ex ia IIC T6...T4 Ga  
 Ex ia IIIC Db  
 Ex ia I Ma

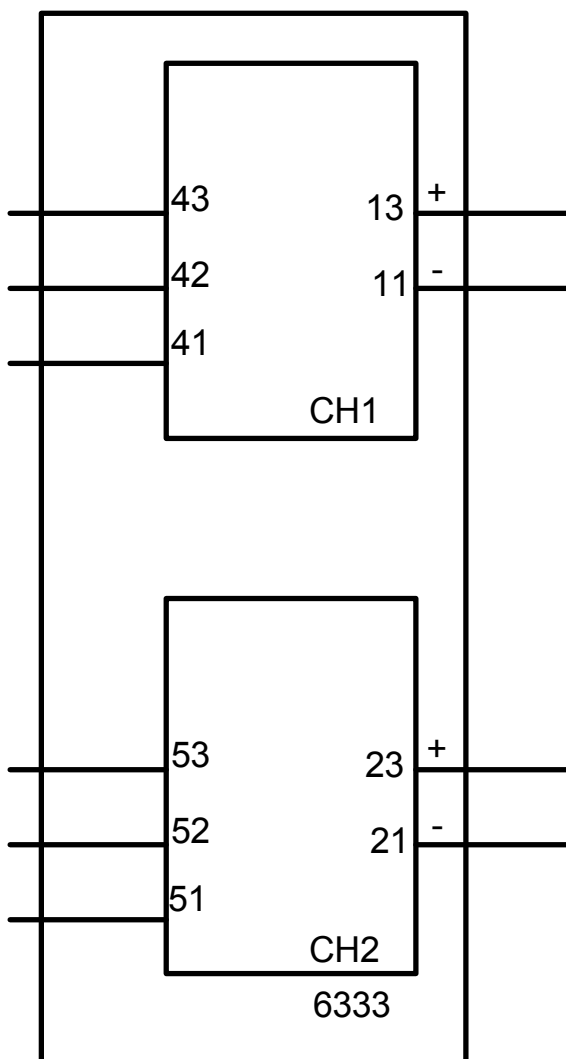
Standards IEC 60079-0: 2017, IEC 60079-11: 2011

Hazardous area  
 Zone 0, 1, 2, 21, 22

Non Hazardous Area

**Terminal:  
 41,42,43**  
 Uo: 30 VDC  
 Io: 8 mA  
 Po: 60 mW  
 Lo: 35 mH  
 Co: 60.8 nF

**Terminal:  
 51,52,53**  
 Uo: 30 VDC  
 Io: 8 mA  
 Po: 60 mW  
 Lo: 35 mH  
 Co: 60.8 nF



**Terminal:  
 11,13 and  
 21,23**  
 Ui: 30 VDC  
 li: 120 mA  
 Pi: 0.84 W or  
 Pi: 0.75 W  
 Li: 10 μH  
 Ci: 6.2 nF

| Temperature Class | Ambient temperature range |                |
|-------------------|---------------------------|----------------|
|                   | Pi: 0.84 W                | Pi: 0.75 W     |
| <b>T6</b>         | -40°C to +40°C            | -40°C to +45°C |
| <b>T5</b>         | -40°C to +55°C            | -40°C to +60°C |
| <b>T4</b>         | -40°C to +85°C            | -40°C to +85°C |

## Installation notes

If the enclosure is made of non-metallic plastic materials, electrostatic charges on the transmitter enclosure shall be avoided.

If the transmitter is installed in an explosive atmosphere requiring the use of equipment protection level Ga, the transmitter shall be mounted in an enclosure that provides a degree of protection of at least IP20 according to IEC 60529, and that is suitable for the application and correctly installed.

If the transmitter is installed in an explosive atmosphere requiring the use of equipment protection level Ga or Ma, and if the enclosure is made of aluminum, it must be installed such, that ignition sources due to impact and friction sparks are excluded.

If the transmitter is installed in an explosive atmosphere requiring the use of equipment protection level Db, the transmitter shall be mounted in a separately certified enclosure that provides a degree of protection of at least IP5X according to IEC 60079-0, and that is suitable for the application and correctly installed. The surface temperature of the outer enclosure is +20 K above the ambient temperature, determined without a dust layer.  
Ambient temperature range: -40°C to +85°C.

If the transmitter is installed in an explosive atmosphere requiring the use of equipment protection level Ma, the transmitter shall be mounted in an enclosure that provides a degree of protection of at least IP54 according to IEC 60529, and that is suitable for the application and correctly installed.  
Ambient temperature range: -40°C to +85°C.

Cable entries and blanking elements shall be used that are suitable for the application and correctly installed.

For an ambient temperature  $\geq 60^\circ\text{C}$ , heat resistant cables shall be used with a rating of at least 20 K above the ambient temperature.



# CSA Installation drawing 6333QC02-V2R0

For safe installation of the single channel 6333A1A or the two channel 6333A1B the following must be observed. The module shall only be installed by qualified personnel who are familiar with the national and international laws, directives and standards that apply to this area.

## Marking

Class I, Division 2, Group A,B,C,D T6...T4

Ex nA[ic] IIC T6...T4

Class I Zone 2 AEx nA[ic] IIC T6...T4

T4: -40°C to 85 °C

T6: -40°C to 60 °C

Hazardous Area

CL I, Div 2, GP ABCD

CL I, Zone 2, IIC

### Terminal: 41,42,43,44

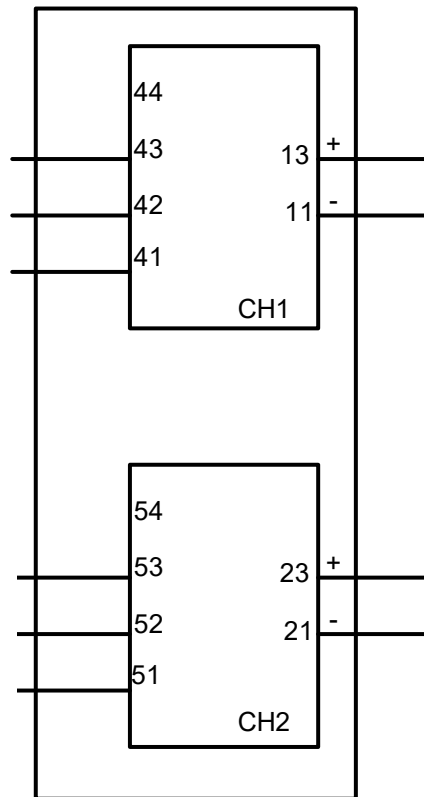
Uo: 5 VDC

Io: 4 mA

Po: 20 mW

Lo: 900 mH

Co: 1000 µF



### Terminal:

**11-13**

Functional Ratings:

U nominal ≤ 35 VDC;

I nominal ≤ 3.5 - 23 mA

### Terminal:

**51,52,53,54**

Uo: 5 VDC

Io: 4 mA

Po: 20 mW

Lo: 900 mH

Co: 1000µF

### Terminal:

**21-23**

Functional Ratings:

U nominal ≤ 35 VDC;

I nominal ≤ 3.5 - 23 mA

## **NI Installation instructions**

The transmitter must be installed in an enclosure providing a degree of protection of at least IP54 according to IEC60529 that is suitable for the application and is correctly installed. Cable entry devices and blanking elements shall fulfill the same requirements. If the enclosure is made of non-metallic materials or of painted metal, electrostatic charging shall be avoided.

Use supply wires with a rating of at least 5 K above the ambient temperature.  
Supply from a Class 2 Power Supply with Transient protection or equivalent.

**WARNING:** Substitution of components may impair suitability for Class I, Division 2  
**AVERTISSEMENT:** la substitution de composants peut nuire à l'aptitude à la Classe I, Division 2.

**WARNING:** Do not disconnect equipment unless power has been switched off or the area is known to be safe.

**AVERTISSEMENT:** Ne débranchez pas l'équipement sauf si l'alimentation a été coupée ou si la zone est connue pour être sûre.

### **Non Incendive field wiring installation**

The non incendive field Wiring Circuit concept allows interconnection of Nonincendive Field wiring Apparatus with Associated Nonincendive Field Wiring Apparatus or Associated Intrinsically Safe Apparatus or Associated Apparatus not specially examined in combination as a system using any of the wiring methods permitted for unclassified locations,

$V_{oc} < V_{max}$ ,  $C_a \geq C_i + C_{cable}$ ,  $L_a \geq L_i + L_{cable}$ .

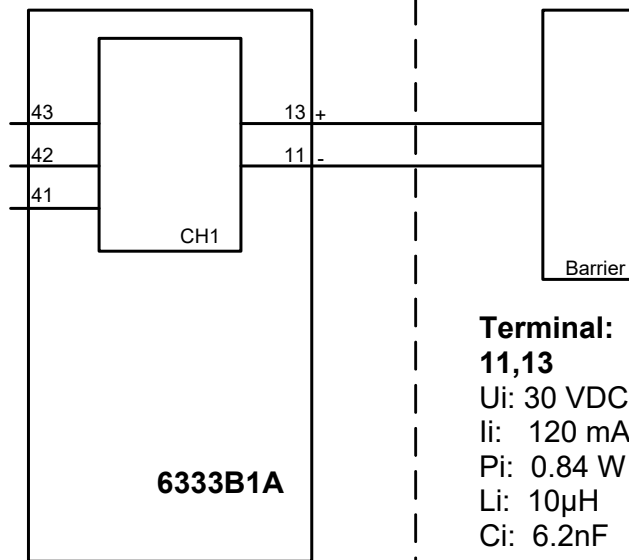
# CSA Installation drawing 6333QC01-V1R0

Hazardous (Classified ) Location  
 IS,Class I, Division 1, Group A,B,C,D T4..T6  
 Ex ia IIC T4..T6 Ga  
 Class I, Zone 0, AEx ia IIC T4..T6 Ga

Non Hazardous Location

T6:  $-40 \leq T_a \leq 60^\circ\text{C}$   
 T4:  $-40 \leq T_a \leq 85^\circ\text{C}$

**Terminal: 41,42,43**  
 Connect to passive  
 or non-energy  
 storing devices  
 such as RTD's  
 Resistors and  
 Thermocouples  
 only.



**Terminal:  
 11,13**  
 U<sub>i</sub>: 30 VDC  
 I<sub>i</sub>: 120 mA  
 P<sub>i</sub>: 0.84 W  
 L<sub>i</sub>: 10μH  
 C<sub>i</sub>: 6.2nF

$$C_o(C_a) > \sum (C_i + C_{\text{cable}})$$

$$L_o(L_a) > \sum (L_i + L_{\text{cable}})$$

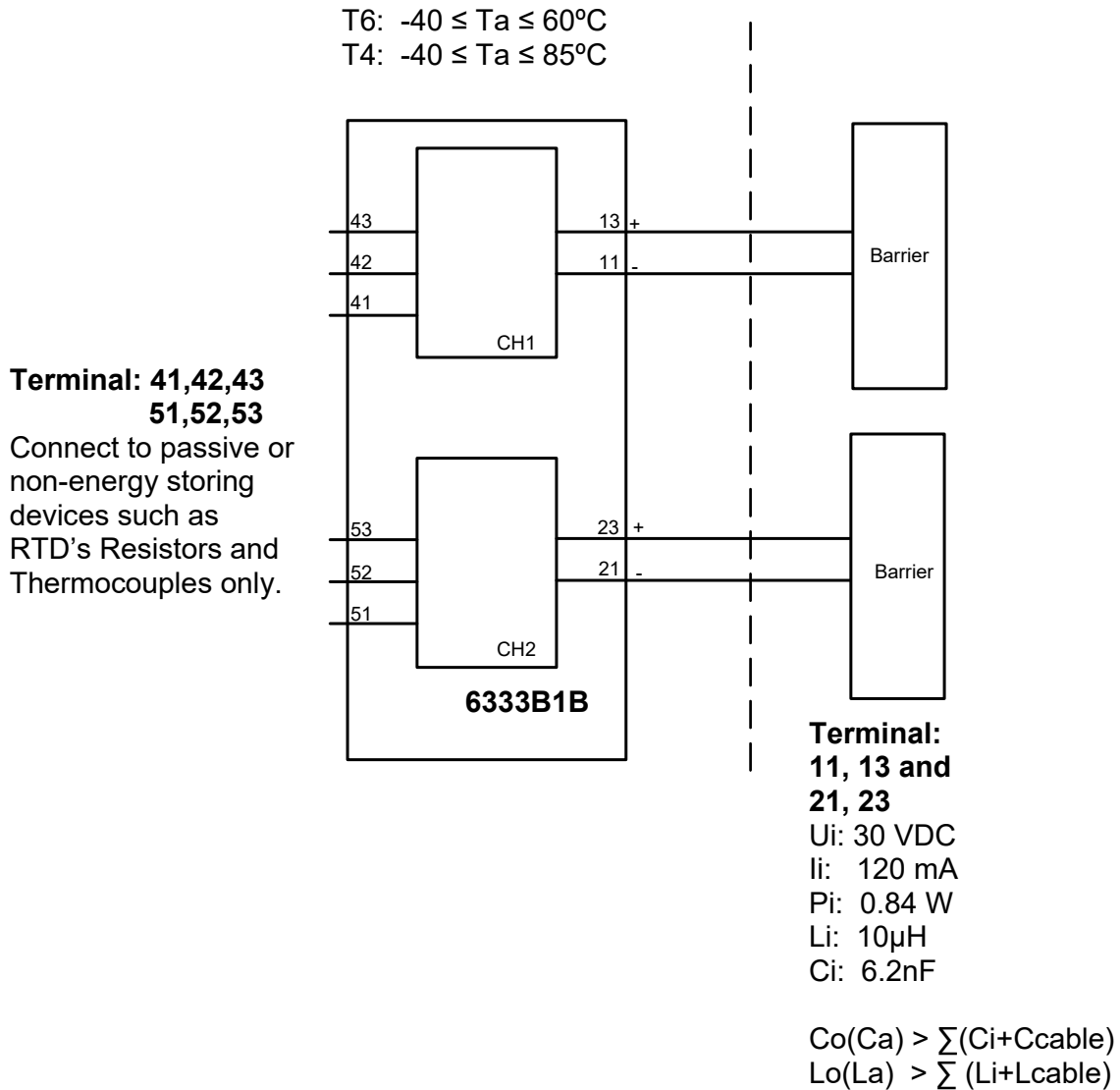
## Installation notes

The Transmitter must be installed in a suitable enclosure to meet installation codes stipulated in The Canadian Electrical Code (CEC).

Substitution of components may impair intrinsic safety.

Hazardous (Classified ) Location  
 IS, Class I, Division 1, Group A,B,C,D T4..T6  
 Ex ia IIC T4..T6 Ga  
 Class I, Zone 0, AEx ia IIC T4..T6 Ga

Non Hazardous Location



**Installation notes**

The Transmitter must be installed in a suitable enclosure to meet installation codes stipulated in The Canadian Electrical Code (CEC).

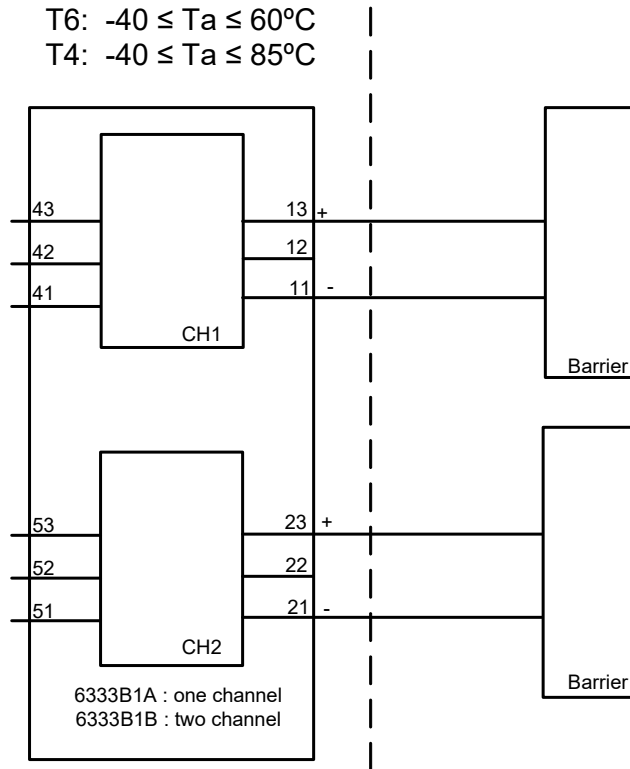
Channel 1 and Channel 2 are separate channels and therefore separate shielded cables shall be used for each channel.

Substitution of components may impair intrinsic safety.

# FM Installation drawing 6333QF01-V1R0

Hazardous (Classified ) Location  
Class I, Division 1, Group A,B,C,D T4..T6  
Class I, Zone 0, AEx ia IIC T4..T6

Non Hazardous Location



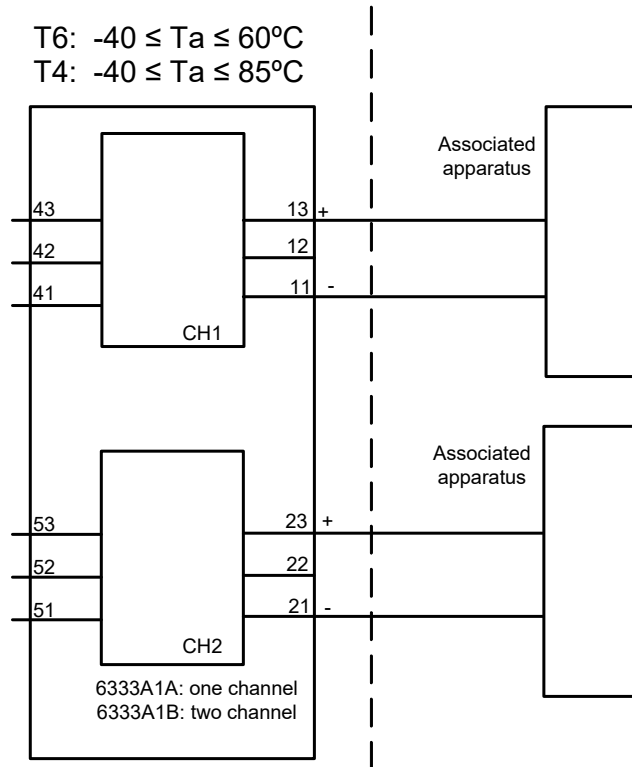
## Installation notes

For installation in Class I the Transmitter must be installed in a suitable enclosure to meet installation codes stipulated in The National Electrical Code (ANSI-NFPA 70). Equipment that is FM-approved for intrinsic safety may be connected to barriers based on the Entity Concept. This concept permits interconnection of approved transmitters, meters and other devices in combinations, which have not been specifically examined by FM, provided that the agency's criteria are met. The combination is then intrinsically safe, if the entity concept is acceptable to the authority having jurisdiction over the installation.

The entity concept criteria are as follows: The intrinsically safe devices, other than barriers, must not be a source of power. The maximum voltage  $U_i(V_{MAX})$  and current  $I_i(I_{MAX})$ , and maximum power  $P_i(P_{max})$ , which the device can receive and remain intrinsically safe, must be equal to or greater than the voltage ( $U_o$  or  $VOC$  or  $V_t$ ) and current ( $I_o$  or  $ISC$  or  $I_t$ ) and the power  $P_o$  which can be delivered by the barrier. The sum of the maximum unprotected capacitance ( $C_i$ ) for each intrinsically device and the interconnecting wiring must be less than the capacitance ( $C_a$ ) which can be safely connected to the barrier. The sum of the maximum unprotected inductance ( $L_i$ ) for each intrinsically device and the interconnecting wiring must be less than the inductance ( $L_a$ ) which can be safely connected to the barrier. The entity parameters  $U_o$ ,  $VOC$  or  $V_t$  and  $I_o$ ,  $ISC$  or  $I_t$ , and  $C_a$  and  $L_a$  for barriers are provided by the barrier manufacturer.

Hazardous (Classified ) Location  
 Class I, Division 2, Group A,B,C,D T4..T6  
 Class I, Zone 2, IIC T4..T6

Non Hazardous Location



**Installation notes**

The Transmitter must be installed in a suitable enclosure to meet installation codes stipulated in The National Electrical Code (ANSI-NFPA 70).

To assure a Non-Incendive system the transmitter and associated apparatus must be wired in accordance with the associated apparatus manufacturers field wiring instructions and the circuit diagram shown above.

## История документа

Приводимый ниже список содержит отметки о произведенных редакциях данного документа.

| <b>Идентиф. ред.</b> | <b>Дата</b> | <b>Примечания</b>  |
|----------------------|-------------|--|
| 104                  | 1543        | Добавлено одобрение CSA, FM и IECEx.   |
| 105                  | 2015        | Макс. требуемая мощность добавлено.<br>Обновлены FM сертификат.<br>CSA одобрение для 6333A получено. Обновлены установочные чертеж |
| 106                  | 2231        | Обновлены сертификаты ATEX и IECEx - Ex на изменено на Ex es.  |
| 107                  | 2307        | Обновлены 6333A CSA установочные чертеж.<br>Добавлено UKCA.  |

# Мы рядом с вами, *В любом уголке мира*

**Нашим надежным модулям в красных корпусах обеспечена поддержка, где бы вы ни находились**

Все наши устройства сопровождаются профессиональной сервисной поддержкой и обеспечиваются 5-летней гарантией. Каждый раз, приобретая наш продукт, вы получаете впридачу персональную техническую и консультативную поддержку, поставку на следующий день после заказа, безвозмездный ремонт в течение гарантийного срока и легко доступную документацию.

Наш главный офис находится в Дании, а повсюду в мире у нас имеются региональные офисы и авторизованные деловые партнеры. Наша компания имеет локальные корни и глобальную контактную сеть. Это означает, что

мы всегда рядом с вами, и хорошо знаем специфику региональных рынков. Мы ориентированы на максимальное удовлетворение ваших нужд и пожеланий, и поставляем в любые уголки мира средства достижения **PERFORMANCE MADE SMARTER - ЕЩЕ ЛУЧШИХ ПОКАЗАТЕЛЕЙ ЕЩЕ ЭФФЕКТИВНЕЕ.**

Чтобы прочитать подробнее о нашей гарантийной программе или для встречи с нашим торговым представителем в вашем регионе посетите сайт [prelectronics.com](http://prelectronics.com).



# Воспользуйтесь уже сегодня преимуществами *PERFORMANCE MADE SMARTER*

PR electronics - это ведущая высокотехнологичная компания, специализирующаяся на повышении безопасности, надежности и эффективности промышленных процессов. С 1974 года мы целенаправленно развиваем основное направление нашей деятельности - разработку инновационных прецизионных высокотехнологических устройств с низким энергопотреблением. Благодаря такой приверженности делу мы устанавливаем новые стандарты продукции для обеспечения передачи данных, контроля процессов и связи точек измерения значений технологических параметров процессов на производстве у наших клиентов с их системами управления процессами.

Наши новаторские, защищенные патентом технологические решения рождаются на базе наших оборудованных исследовательских и проектно-конструкторских лабораторий благодаря глубокому пониманию нужд и процессов наших клиентов. Наши путеводные принципы - простота, целеустремленность, дерзание и высокие стандарты. Следуя им, мы помогаем ведущим мировым компаниям добиваться ЕЩЕ ЛУЧШИХ ПОКАЗАТЕЛЕЙ ЕЩЕ ЭФФЕКТИВНЕЕ.